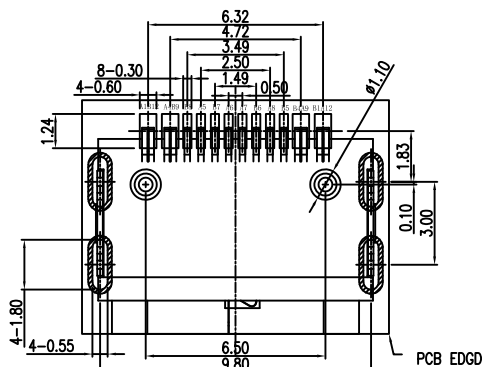
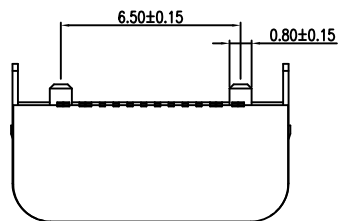
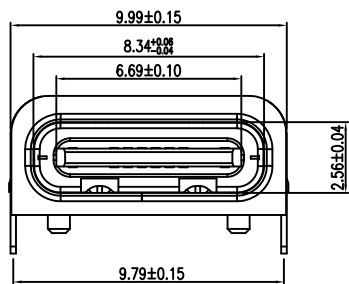
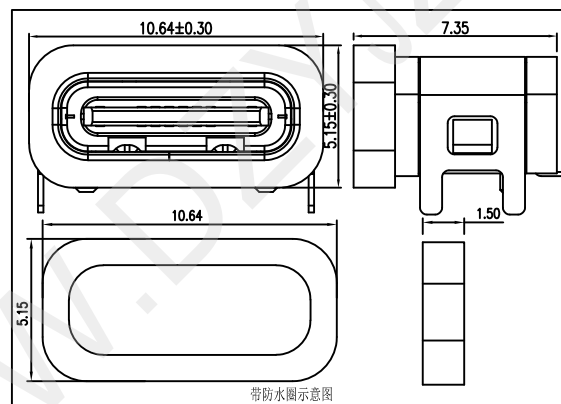


带防水圈3D



PCB LAYOUT
TOLERANCE SIZE: ±0.05



带防水圈示意图

NOTES:

- MECHANICAL: MATING FORCE: 5-20N .
UNMATING FORCE: 8-20N .
DURABILITY: 10000 CYCLES MIN.
- ELECTRICAL:
CURRENT: 5.0A MAX
VOLTAGE: 20V MAX
WITHSTANDING VOLTAGE: 100V AC
CONTACT RESISTANCE: 40 mΩ MAX INITIAL;
50 mΩ MAX AFTER 10000 CYCLES
- ENVIRONMENTAL:
OPERATING TEMPERATURE RANGE -30° C ~ +80° C
- Salt Spray: 24H

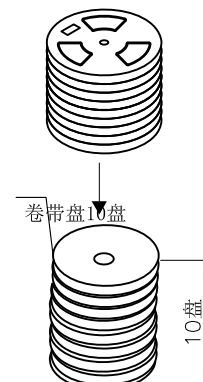
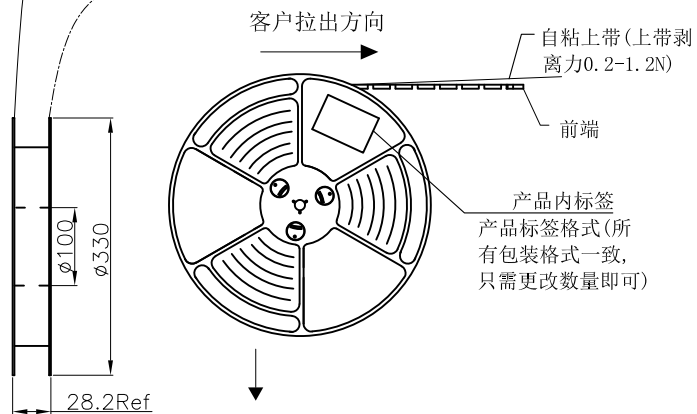
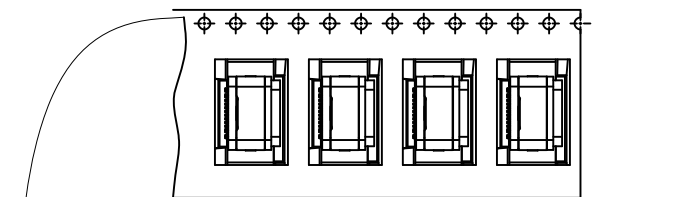
TABLE:

规格	
胶水	黑色
防水圈	硅胶 黑色
上盖	SUS 201 镍50u"
铁壳	SUS 201 镍50u"
主体	LCP 黑色 C7025 镀金1u"

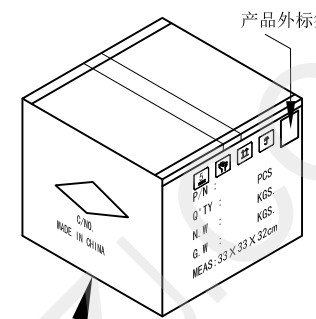


深圳市华宇创精密电子有限公司

TOLERANCE: X.X ±0.30 X.XX ±0.25 X.XXX ±0.15 X' ±2' X.X' ±0.5'	DRAWN BY : 陈一鸣	DATE : 2014-02-23	PART NAME: USB TYPE C 防水母座16P 板上SMT L=7.05 四脚DIP
	CHECKED BY : 马跃	DATE : 2014-02-23	PART NO. : HVC760-USBC16-705
UNIT: mm [inch] SCALE: 1:1 SIZE: A4	APPROVED BY : 邱敏	DATE : 2014-02-23	DRAW NO. : HVC-2606101123
			SHEET NO. : 1 OF 1



将10盘产品放入纸箱内




纸箱规格:
34.0X34.0X30CM

包装示意图:



- 备注
- 1.把下载带送入载带机进行调整,然后将产品按照指定的方式摆入下载带中,开动卷带机进行卷装(每卷包700PCS),卷装完成后需用上带缠绕最少20CM;
 - 2.在卷装OK的每卷盘面的指定位置上贴上物料和RoHS标签装入纸箱内;每箱装10盘
 - 3.纸箱用封箱带将其封好,胶带要求工字型,不可遮住标签;
 - 4.如果客户对包装标签另有要求,请按客户要求作业;有未满足之零数箱需用缓冲材料填充;
 - 5.上载带剥离力0.2-1.2N.;

 深圳市华宇创精密电子有限公司			
TOLERANCE: X.X ±0.30 X.XX ±0.25 X.XXX ±0.15 X' ±2' X.X' ±0.5'	DRAWN BY : 陈一鸣	DATE : 2014-02-23	PART NAME: 包装图
	CHECKED BY: 马跃	DATE : 2014-02-23	PART NO.
UNIT: mm [inch] SCALE:1:1	APPROVED BY: 邱敏	DATE : 2014-02-23	MOLD NO.
SIZE: A4		DRAW NO: 	SHEET NO. 1 OF 1